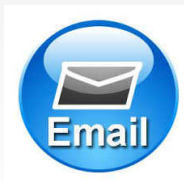


GORITZ

SUMINISTROS INDUSTRIALES

ELEMENTOS DE FIJACION EN STOCK



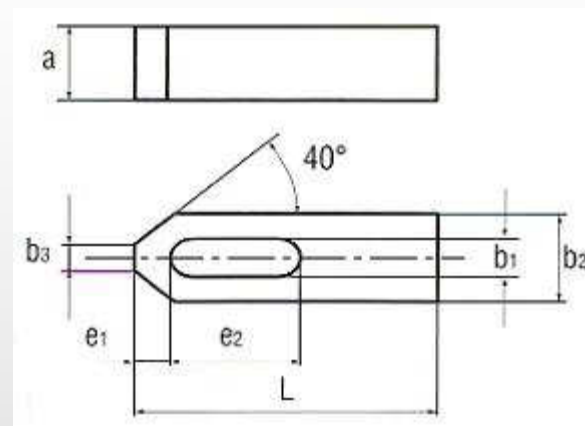
TELEFONO 943 121300

WEB www.goritz.es

CORREO goritz@goritz.es

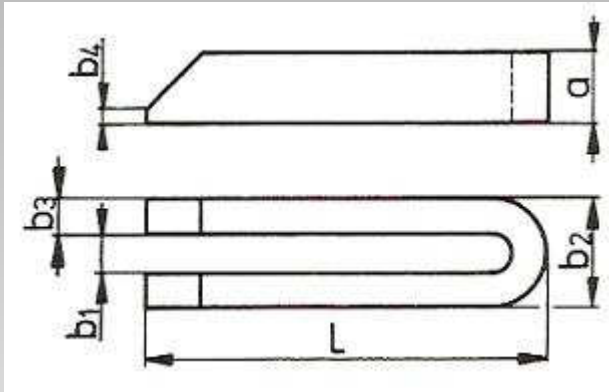
BRIDA DIN 6314

Modelo b ₁ x L	Tornillo Ten- sor (*)	a	b ₂	b ₃	e ₁	e ₂
7x50	M-6	10	20	8	10	20
9x60	M-8	12	25	10	13	22
11x80	M-10	15	30	12	15	30
14x80	M-12 M-14	20	40	14	21	30
14x100	M-12 M-14	20	40	14	21	40
14x125	M-12 M-14	20	40	14	21	50
18x100	M-16 M-18	25	50	18	26	40
18x125	M-16 M-18	25	50	18	26	45
18x160	M-16 M-18	25	50	18	26	65
22x160	M-20 M-22	30	60	22	30	60
22x200	M-20 M-22	30	60	22	30	80
22x250	M-20 M-22	30	60	22	30	100
26x160	M-24	30	70	26	35	60
26x200	M-24	30	70	26	35	80
26x250	M-24	35	70	26	35	105
34x250	M-30	40	80	34	45	100
34x315	M-30	50	80	34	45	130
42x400	M-36 M-42	60	100	43	100	150



stock	codigo	precio	articulo
1	2010.20	3,42	BRIDA PLANA DIN 6314 9X60
1	2010.30	3,75	BRIDA PLANA DIN 6314 11X80
2	2010.39	4,73	BRIDA PLANA DIN 6314 14X80
1	2010.40	5,19	BRIDA PLANA DIN 6314 14X100
1	2010.41	6,18	BRIDA PLANA DIN 6314 18X100
8	2010.60	13,31	BRIDA PLANA DIN 6314 22X160
4	2010.61	17,13	BRIDA PLANA DIN 6314 22X200
9	2010.62	20,46	BRIDA PLANA DIN 6314 22X250
4	2010.69	19,11	BRIDA PLANA DIN 6314 26X160
4	2015.10	8,87	BRIDA DENT.ESCAL.DIN 6314-D 7X50
4	2015.50	12,74	BRIDA DENT.ESCAL.DIN 6314-D 18X125
4	2800.06	27,29	BRIDA REGUL.DIN 6314-R 22X160
20	2800.08	39,48	BRIDA REGUL.DIN 6314-R 26X200

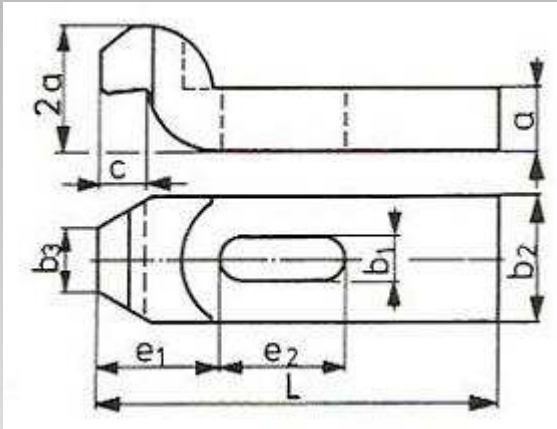
BRIDA DIN 6315



Modelo b ₁ x L	Tornillo Ten- sor (*)	a	b ₂	b ₃	b ₄
7x60	M-6	12	19	6	3
9x80	M-8	15	25	8	4
11x100	M-10	20	31	10	5
14x125	M-12 M-14	25	38	12	6
14x160	M-12 M-14	25	38	12	6
14x200	M-12 M-14	25	38	12	6
18x160	M-16 M-18	30	48	15	8
18x200	M-16 M-18	30	48	15	8
18x250	M-16 M-18	40	48	15	8
22x200	M-20 M-22	40	52	15	10
22x250	M-20 M-22	40	62	20	10
22x315	M-20 M-22	40	62	20	10
26x200	M-24	40	66	20	10
26x250	M-24	40	66	20	10
26x315	M-24	40	66	20	10

stock	codigo	familia	precio	articulo
4	2012.20	ELEMENTOS DE FIJACION	6,72	BRIDA HORQUILLA DIN 6315-B 9X80
2	2012.61	ELEMENTOS DE FIJACION	15,79	BRIDA HORQUILLA DIN 6315-B 22X250
3	2013.30	ELEMENTOS DE FIJACION	24,18	BRIDA EXTR.RED.DIN 6315-C 14X160
2	2013.31	ELEMENTOS DE FIJACION	25,60	BRIDA EXTR.RED.DIN 6315-C 14X200
2	2013.41	ELEMENTOS DE FIJACION	41,42	BRIDA EXTR.RED.DIN 6315-C 18X250
5	2013.50	ELEMENTOS DE FIJACION	58,14	BRIDA EXTR.RED.DIN 6315-C 22X250
2	2013.61	ELEMENTOS DE FIJACION	77,82	BRIDA EXTR.RED.DIN 6315-C 26X315
14	2014.20	ELEMENTOS DE FIJACION	7,56	BRIDA C/NARIZ DIN 6315-GN 11X125
4	2014.31	ELEMENTOS DE FIJACION	12,81	BRIDA C/NARIZ DIN 6315-GN 14X200
4	2014.49	ELEMENTOS DE FIJACION	26,42	BRIDA C/NARIZ DIN 6315-GN 22X200
2	6001ER	ELEMENTOS DE FIJACION	7,20	BRIDA C/NARIZ DIN 6315-GN 9X100

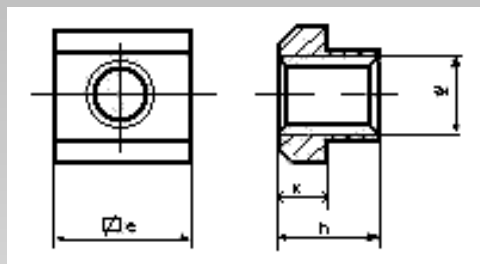
BRIDA DIN 6316



Modelo x L	b ₁	Tornillo Tensor (*)	a	b ₂	b ₃	e ₁	e ₂
9x80		M-8	12	25	12	25	25
11x100		M-10	15	30	15	32	32
14x125		M-12 M-14	20	40	20	40	40
18x125		M-16 M-18	25	50	25	49	40
18x160		M-16 M-18	25	50	25	49	50
22x160		M-20 M-22	30	60	30	55	55
22x200		M-20 M-22	30	60	30	55	70
26x200		M-24	35	70	35	72	60
26x250		M-24	35	70	35	72	80

stock	codigo	familia	precio	articulo
8	2011.20	ELEMENTOS DE FIJACION	9,56	BRIDA C/NARIZ ACOD.DIN-6316 9X80
6	2011.30	ELEMENTOS DE FIJACION	10,20	BRIDA C/NARIZ ACOD.DIN 6316 11X100
2	2011.40	ELEMENTOS DE FIJACION	11,49	BRIDA C/NARIZ ACOD.DIN 6316 14X125
4	2011.60	ELEMENTOS DE FIJACION	27,10	BRIDA C/NARIZ ACOD.DIN-6316 22X160
4	2011.61	ELEMENTOS DE FIJACION	31,01	BRIDA C/NARIZ ACOD.DIN-6316 22X200
4	2011.70	ELEMENTOS DE FIJACION	42,96	BRIDA C/NARIZ ACOD.DIN-6316 26X200

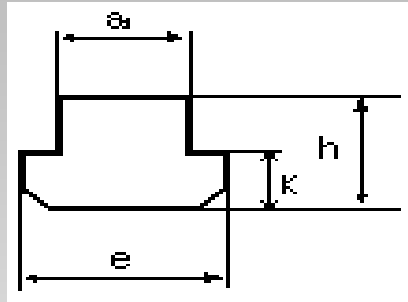
TUERCA EN T DIN 508



d	ar	a1	e	h	k
M-5	6	5,7	10	8	4
M-6	8	7,7	13	10	6
M-8	10	9,7	15	12	6
M-10	12	11,7	18	14	7
M-12	14	13,7	22	16	8
M-14	16	15,7	25	18	9
M-16	18	17,7	28	20	10
M-18	20	19,7	32	24	12
M-20	22	21,7	35	24	14
M-22	24	23,7	40	32	16
M-24	28	27,7	44	36	18
M-27	32	31,6	50	40	20
M-30	36	35,6	54	44	22
M-36	42	41,6	65	52	26
M-42	48	47,6	75	60	30
M-48	54	53,6	85	70	34

stock	codigo	familia	precio	articulo
6	2002	ELEMENTOS DE FIJACION	1,01	TUERCA "T" DIN-508 M8
40	2003	ELEMENTOS DE FIJACION	1,07	TUERCA "T" DIN-508 M10
37	2004	ELEMENTOS DE FIJACION	1,21	TUERCA "T" DIN-508 M12
41	2060.01	ELEMENTOS DE FIJACION	0,95	TUERCA "T" DIN-508 M5
49	2060.02	ELEMENTOS DE FIJACION	0,92	TUERCA "T" DIN-508 M6
52	2060.03	ELEMENTOS DE FIJACION	0,99	TUERCA "T" DIN-508 M8
46	2060.04	ELEMENTOS DE FIJACION	1,07	TUERCA "T" DIN-508 M10
28	2060.05	ELEMENTOS DE FIJACION	1,21	TUERCA "T" DIN-508 M12
91	2060.06	ELEMENTOS DE FIJACION	1,61	TUERCA "T" DIN-508 M14
64	2060.07	ELEMENTOS DE FIJACION	2,04	TUERCA "T" DIN-508 M16
18	2060.08	ELEMENTOS DE FIJACION	3,27	TUERCA "T" DIN-508 M18
16	2060.09	ELEMENTOS DE FIJACION	3,86	TUERCA "T" DIN-508 M20
41	2060.10	ELEMENTOS DE FIJACION	5,68	TUERCA "T" DIN-508 M22
2	2060.11	ELEMENTOS DE FIJACION	7,26	TUERCA "T" DIN-508 M24
7	2060.12	ELEMENTOS DE FIJACION	22,73	TUERCA "T" DIN-508 M27
5	2060.13	ELEMENTOS DE FIJACION	18,68	TUERCA "T" DIN-508 M30
27	2060.15	ELEMENTOS DE FIJACION	2,57	TUERCA "T" DIN-508-E M12X16
20	2060.16	ELEMENTOS DE FIJACION	3,60	TUERCA "T" DIN-508-E M14X18
16	2060.26	ELEMENTOS DE FIJACION	2,95	TUERCA "T" DIN-508-E M10X14
1	2060.27	ELEMENTOS DE FIJACION	5,29	TUERCA "T" DIN-508-E M10X18
40	2016	ELEMENTOS DE FIJACION	5,29	TUERCA "T" DIN-508-E M10X18
50	2060.29	ELEMENTOS DE FIJACION	3,61	TUERCA "T" DIN-508-E M12X18
30	2060.30	ELEMENTOS DE FIJACION	5,24	TUERCA "T" DIN-508-E M16X22
4	508E-16-24	ELEMENTOS DE FIJACION	5,80	TUERCA "T" DIN-508-E M16X24
5	2060.31	ELEMENTOS DE FIJACION	5,60	TUERCA "T" DIN-508-E M18X22
3	2020	ELEMENTOS DE FIJACION	6,40	TUERCA "T" DIN-508-E M20X24
12	508E-20-28	ELEMENTOS DE FIJACION	9,77	TUERCA "T" DIN-508-E M20X28

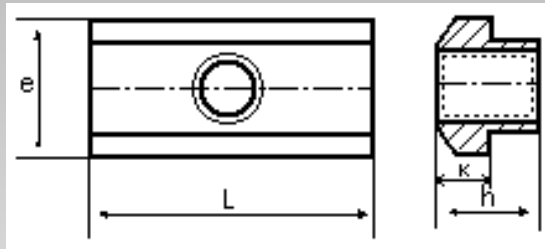
TUERCA EN T DIN 508 ST



d	ar	a1	e	h	k
M-5	6	5,7	10	8	4
M-6	8	7,7	13	10	6
M-8	10	9,7	15	12	6
M-10	12	11,7	18	14	7
M-12	14	13,7	22	16	8
M-14	16	15,7	25	18	9
M-16	18	17,7	28	20	10
M-18	20	19,7	32	24	12
M-20	22	21,7	35	24	14
M-22	24	23,7	40	32	16
M-24	28	27,7	44	36	18

stock	codigo	familia	precio	articulo
15	2060.51	ELEMENTOS DE FIJACION	0,57	TUERCA "T" DIN-508 ST 6
8	2060.52	ELEMENTOS DE FIJACION	0,60	TUERCA "T" DIN-508 ST 8
10	2060.53	ELEMENTOS DE FIJACION	0,71	TUERCA "T" DIN-508 ST 10
16	2060.54	ELEMENTOS DE FIJACION	0,87	TUERCA "T" DIN-508 ST 12
18	2060.56	ELEMENTOS DE FIJACION	1,59	TUERCA "T" DIN-508 ST 16
38	2060.58	ELEMENTOS DE FIJACION	2,58	TUERCA "T" DIN-508 ST 20
4	2060.59	ELEMENTOS DE FIJACION	3,03	TUERCA "T" DIN-508 ST 22
10	2060.60	ELEMENTOS DE FIJACION	4,83	TUERCA "T" DIN-508 ST 24
5	2060.61	ELEMENTOS DE FIJACION	6,53	TUERCA "T" DIN-508 ST 28

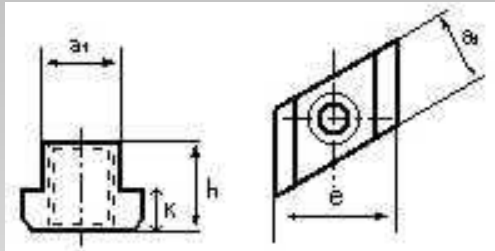
TUERCA EN T DIN 508 L



d	ar	a1	e	L	h	k
M-5	6	5,7	10	20	8	4
M-6	8	7,7	13	26	10	6
M-8	10	9,7	15	30	12	6
M-10	12	11,7	18	36	14	7
M-12	14	13,7	22	44	16	8
M-14	16	15,7	25	50	18	9
M-16	18	17,7	28	56	20	10
M-18	20	19,7	32	64	24	12
M-20	22	21,7	35	70	24	14

stock	codigo	familia	precio	articulo
19	2060.90	ELEMENTOS DE FIJACION	2,80	TUERCA "T" DIN-508 L M5x6
88	2060.91	ELEMENTOS DE FIJACION	2,88	TUERCA "T" DIN-508 L M6x8
90	2060.81	ELEMENTOS DE FIJACION	2,80	TUERCA "T" DIN-508 L M8x10
9	2060.82	ELEMENTOS DE FIJACION	2,97	TUERCA "T" DIN-508 L M10X12
9	2060.83	ELEMENTOS DE FIJACION	3,27	TUERCA "T" DIN-508 L M12X14
39	2060.84	ELEMENTOS DE FIJACION	4,02	TUERCA "T" DIN-508 L M14X16
32	2060.85	ELEMENTOS DE FIJACION	4,78	TUERCA "T" DIN-508 L M16X18
9	2060.86	ELEMENTOS DE FIJACION	7,10	TUERCA "T" DIN-508 L M18X20
25	2060.87	ELEMENTOS DE FIJACION	9,40	TUERCA "T" DIN-508 L M20X22

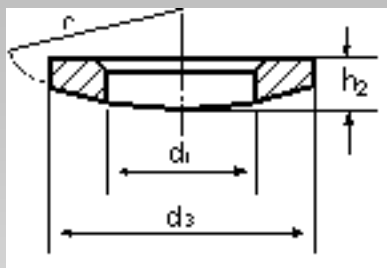
TUERCA EN T DIN 508 R



d	ar	a1	e	h	k
M-8x10	10	9,7	15	12	6
M-10x12	12	11,7	18	14	7
M-12x14	14	13,7	22	16	8
M-14x16	16	15,7	25	18	9
M-16x18	18	17,7	28	20	10
M-18x20	20	19,7	32	24	12
M-20x22	22	21,7	35	28	14
M-22x24	24	23,7	40	32	16

stock	codigo	familia	precio	articulo
5	2061.10	ELEMENTOS DE FIJACION	3,02	TUERCA "T" DIN-508 R M8
8	2061.01	ELEMENTOS DE FIJACION	3,19	TUERCA "T" DIN-508 R M10
20	2061.02	ELEMENTOS DE FIJACION	3,41	TUERCA "T" DIN-508 R M12
5	2061.05	ELEMENTOS DE FIJACION	7,86	TUERCA "T" DIN-508 R M18
12	2061.06	ELEMENTOS DE FIJACION	8,90	TUERCA "T" DIN-508 R M20
34	2061.16	ELEMENTOS DE FIJACION	9,75	TUERCA "T" DIN-508 R M22

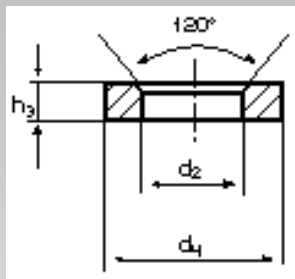
ARANDELA DIN 6319-C



Tornillo	d1	d3	h2-r
M-6	6,4	12	2,3-9
M-8	8,4	17	3,2-12
M-10	10,5	21	4-15
M-12	13	24	4,6-17
M-14	15	28	5-22
M-16	17	30	5,3-22
M-18	19	32	5,5-25
M-20	21	36	6,3-27

stock	codigo	familia	precio	articulo
16	2062.00	ELEMENTOS DE FIJACION	0,29	ARANDELA DIN 6319-C M6
45	2062.01	ELEMENTOS DE FIJACION	0,35	ARANDELA DIN 6319-C M8
7	2062.02	ELEMENTOS DE FIJACION	0,41	ARANDELA DIN 6319-C M10
61	2062.03	ELEMENTOS DE FIJACION	0,51	ARANDELA DIN 6319-C M12
27	2062.04	ELEMENTOS DE FIJACION	0,73	ARANDELA DIN 6319-C M14
18	2062.05	ELEMENTOS DE FIJACION	0,78	ARANDELA DIN 6319-C M16
67	2062.12	ELEMENTOS DE FIJACION	1,04	ARANDELA DIN 6319-C M18
52	2062.06	ELEMENTOS DE FIJACION	1,14	ARANDELA DIN 6319-C M20
3	2062.08	ELEMENTOS DE FIJACION	3,90	ARANDELA DIN 6319-C M30
3	2062.09	ELEMENTOS DE FIJACION	11,47	ARANDELA DIN 6319-C M36

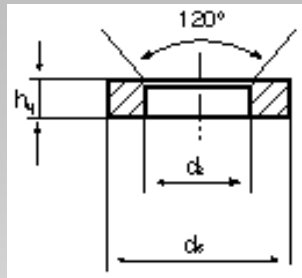
ANILLO CONICO DIN 6319-D



Tornillo	d2	d4	h3
M-6	7,1	12	2,8
M-8	9,6	17	3,5
M-10	12	21	4,2
M-12	14,2	24	5
M-14	16,5	28	5,6
M-16	19	30	6,2
M-18	21	32	7
M-20	23,2	36	7,5
M-24	28	44	9,5
M-30	35	56	12
M-36	42	68	15

stock	codigo	familia	precio	articulo
16	2062.20	ELEMENTOS DE FIJACION	0,28	ANILLO CONICO DIN 6319-D M6
44	2062.21	ELEMENTOS DE FIJACION	0,38	ANILLO CONICO DIN 6319-D M8
16	2062.22	ELEMENTOS DE FIJACION	0,45	ANILLO CONICO DIN 6319-D M10
53	2062.23	ELEMENTOS DE FIJACION	0,53	ANILLO CONICO DIN 6319-D M12
19	2062.24	ELEMENTOS DE FIJACION	0,78	ANILLO CONICO DIN 6319-D M14
11	2062.25	ELEMENTOS DE FIJACION	0,88	ANILLO CONICO DIN 6319-D M16
53	2062.32	ELEMENTOS DE FIJACION	1,03	ANILLO CONICO DIN 6319-D M18
45	2062.26	ELEMENTOS DE FIJACION	1,12	ANILLO CONICO DIN 6319-D M20
23	2062.27	ELEMENTOS DE FIJACION	1,83	ANILLO CONICO DIN 6319-D M24
11	2062.29	ELEMENTOS DE FIJACION	11,25	ANILLO CONICO DIN 6319-D M36

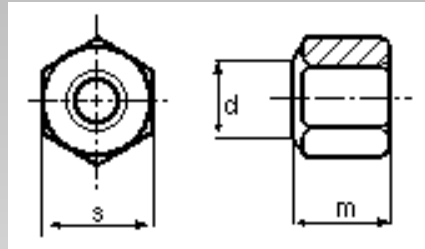
ANILLO CONICO DIN 6319-G



Tornillo	d2	d5	h4
M-6	7,1	17	4
M-8	9,6	23	5
M-10	12	28	5
M-12	14,2	35	6
M-14	16,5	40	6
M-16	19	45	7
M-20	23,2	50	8

stock	codigo	familia	precio	articulo
8	2062.41	ELEMENTOS DE FIJACION	1,03	ANILLO CONICO DIN 6319-G M8
8	2062.42	ELEMENTOS DE FIJACION	1,03	ANILLO CONICO DIN 6319-G M10
6	2062.43	ELEMENTOS DE FIJACION	1,29	ANILLO CONICO DIN 6319-G M12
19	2062.44	ELEMENTOS DE FIJACION	2,01	ANILLO CONICO DIN 6319-G M14
6	2062.45	ELEMENTOS DE FIJACION	2,01	ANILLO CONICO DIN 6319-G M16
12	2062.47	ELEMENTOS DE FIJACION	2,43	ANILLO CONICO DIN 6319-G M18
19	2062.46	ELEMENTOS DE FIJACION	2,84	ANILLO CONICO DIN 6319-G M20

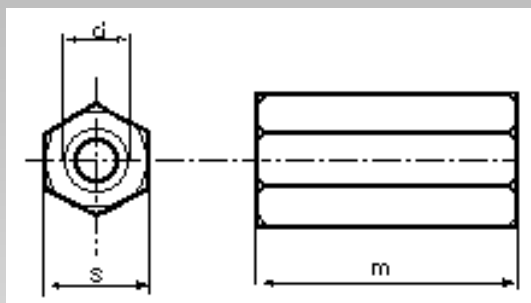
TUERCA HEX.ALTA DIN 6330-B



d	m	s
M-6	8	9
M-8	12	13
M-10	15	17
M-12	18	19
M-14	21	22
M-16	24	24
M-18	27	27
M-20	30	30
M-22	32	32
M-24	36	36
M-27	40	41
M-30	45	46

stock	codigo	familia	precio	articulo
178	2063.01	ELEMENTOS DE FIJACION	0,28	TUERCA EXAG.ALTA DIN 6330-B M6
44	2063.02	ELEMENTOS DE FIJACION	0,29	TUERCA EXAG.ALTA DIN 6330-B M8
50	2063.04	ELEMENTOS DE FIJACION	0,45	TUERCA EXAG.ALTA DIN 6330-B M12
70	2063.05	ELEMENTOS DE FIJACION	0,60	TUERCA EXAG.ALTA DIN 6330-B M14
22	2063.06	ELEMENTOS DE FIJACION	0,76	TUERCA EXAG.ALTA DIN 6330-B M16
9	2063.07	ELEMENTOS DE FIJACION	1,06	TUERCA EXAG.ALTA DIN 6330-B M18
27	2063.08	ELEMENTOS DE FIJACION	1,27	TUERCA EXAG.ALTA DIN 6330-B M20
15	2063.09	ELEMENTOS DE FIJACION	1,74	TUERCA EXAG.ALTA DIN 6330-B M22
27	2063.10	ELEMENTOS DE FIJACION	2,24	TUERCA EXAG.ALTA DIN 6330-B M24
10	2063.11	ELEMENTOS DE FIJACION	3,37	TUERCA EXAG.ALTA DIN 6330-B M27
10	2063.12	ELEMENTOS DE FIJACION	4,74	TUERCA EXAG.ALTA DIN 6330-B M30
1	2063.13	ELEMENTOS DE FIJACION	8,91	TUERCA EXAG.ALTA DIN 6330-B M36

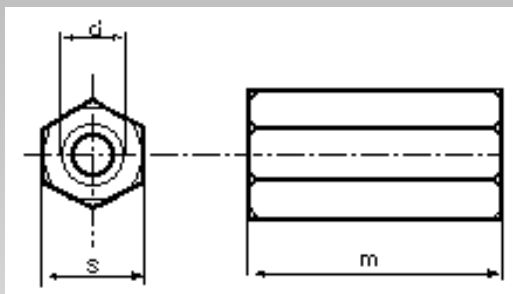
TUERCA EXAG.COLLAR DIN 6331



d	s	m	d1	a
M-6	10	9	14	3
M-8	13	12	18	3,5
M-10	17	15	22	4
M-12	19	18	25	4
M-14	22	21	28	4,5
M-16	24	24	31	5
M-18	27	27	34	5
M-20	30	30	37	6
M-22	32	33	40	6
M-24	36	36	45	6

stock	codigo	familia	precio	articulo
100	2064.00	ELEMENTOS DE FIJACION	0,58	TUERCA EXAG.C/COLLAR DIN-6331 M6
85	2064.01	ELEMENTOS DE FIJACION	0,64	TUERCA EXAG.C/COLLAR DIN-6331 M8
9	2064.02	ELEMENTOS DE FIJACION	0,71	TUERCA EXAG.C/COLLAR DIN-6331 M10
23	2064.03	ELEMENTOS DE FIJACION	0,89	TUERCA EXAG.C/COLLAR DIN-6331 M12
6	2064.04	ELEMENTOS DE FIJACION	1,14	TUERCA EXAG.C/COLLAR DIN-6331 M14
16	2064.05	ELEMENTOS DE FIJACION	1,36	TUERCA EXAG.C/COLLAR DIN-6331 M16
27	2064.06	ELEMENTOS DE FIJACION	2,61	TUERCA EXAG.C/COLLAR DIN-6331 M18
19	2064.07	ELEMENTOS DE FIJACION	2,20	TUERCA EXAG.C/COLLAR DIN-6331 M20
28	2064.08	ELEMENTOS DE FIJACION	3,36	TUERCA EXAG.C/COLLAR DIN-6331 M22
11	2064.09	ELEMENTOS DE FIJACION	4,21	TUERCA EXAG.C/COLLAR DIN-6331 M24
10	2064.11	ELEMENTOS DE FIJACION	11,72	TUERCA EXAG.C/COLLAR DIN-6331 M30
3	2064.12	ELEMENTOS DE FIJACION	30,22	TUERCA EXAG.C/COLLAR DIN-6331 M36

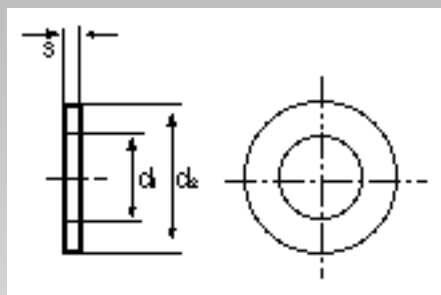
TUERCA PROL.DIN 6334



d	s	m
M-6	10	18
M-8	13	24
M-10	17	30
M-12	19	36
M-14	22	42
M-16	24	48
M-18	27	54
M-20	30	60
M-22	32	66
M-24	36	72
M-27	41	81
M-30	46	90

stock	codigo	familia	precio	articulo
25	2065.00	ELEMENTOS DE FIJACION	0,63	TUERCA PROLONGACION DIN 6334 M6
93	2065.01	ELEMENTOS DE FIJACION	0,63	TUERCA PROLONGACION DIN 6334 M8
7	2065.02	ELEMENTOS DE FIJACION	0,69	TUERCA PROLONGACION DIN 6334 M10
16	2065.03	ELEMENTOS DE FIJACION	0,83	TUERCA PROLONGACION DIN 6334 M12
27	2065.04	ELEMENTOS DE FIJACION	1,14	TUERCA PROLONGACION DIN 6334 M14
21	2065.05	ELEMENTOS DE FIJACION	1,22	TUERCA PROLONGACION DIN 6334 M16
25	2065.06	ELEMENTOS DE FIJACION	2,32	TUERCA PROLONGACION DIN 6334 M18
16	2065.07	ELEMENTOS DE FIJACION	2,16	TUERCA PROLONGACION DIN 6334 M20
28	2065.08	ELEMENTOS DE FIJACION	3,61	TUERCA PROLONGACION DIN 6334 M22
4	2065.09	ELEMENTOS DE FIJACION	3,80	TUERCA PROLONGACION DIN 6334 M24
12	3034	ELEMENTOS DE FIJACION	7,10	TUERCA PROLONGACION DIN 6334 M27
10	2065.11	ELEMENTOS DE FIJACION	9,10	TUERCA PROLONGACION DIN 6334 M30
8	3030	ELEMENTOS DE FIJACION	2,15	TUERCA PROLONGACION DIN-6334 M18

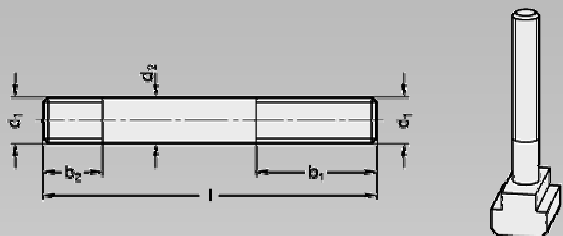
ARANDELA DIN 6340



Tornillo	d1	d2	s
M-6	6,4	17	3
M-8	8,4	23	4
M-10	10,5	28	4
M-12	13	35	5
M-14	15	40	5
M-16	17	45	6
M-18	19	45	6
M-20	21	50	6
M-22	23	50	8
M-24	25	60	8
M-27	28	68	10
M-30	31	68	10
M-36	38	80	12

stock	codigo	familia	precio	articulo
10	2066.01	ELEMENTOS DE FIJACION	0,19	ARANDELA DIN 6340 M6
62	2066.02	ELEMENTOS DE FIJACION	0,23	ARANDELA DIN 6340 M8
15	2066.04	ELEMENTOS DE FIJACION	0,37	ARANDELA DIN 6340 M12
51	2066.05	ELEMENTOS DE FIJACION	0,42	ARANDELA DIN 6340 M14
2	2066.06	ELEMENTOS DE FIJACION	0,53	ARANDELA DIN 6340 M16
26	2066.07	ELEMENTOS DE FIJACION	0,63	ARANDELA DIN 6340 M18
9	2066.08	ELEMENTOS DE FIJACION	0,74	ARANDELA DIN 6340 M20
109	2066.09	ELEMENTOS DE FIJACION	1,04	ARANDELA DIN-6340 M22
7	2066.10	ELEMENTOS DE FIJACION	1,35	ARANDELA DIN 6340 M24
27	2066.11	ELEMENTOS DE FIJACION	2,30	ARANDELA DIN-6340 M27
4	2066.12	ELEMENTOS DE FIJACION	2,41	ARANDELA DIN-6340 M30
18	2066.13	ELEMENTOS DE FIJACION	5,23	ARANDELA DIN-6340 M36

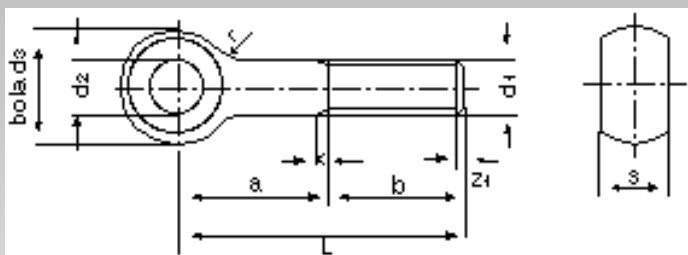
ESPARRAGO DIN 6379



stock	codigo	precio	articulo
9	4050.03	0,34	ESPARRAGO DIN 6379 M6X63
15	4050.04	0,45	ESPARRAGO DIN 6379 M6X80
1	4050.05	0,39	ESPARRAGO DIN 6379 M8X40
13	4050.06	0,41	ESPARRAGO DIN 6379 M8X63
23	4050.08	0,58	ESPARRAGO DIN 6379 M8X100
10	4050.09	0,96	ESPARRAGO DIN 6379 M8X160
20	4050.11	0,56	ESPARRAGO DIN 6379 M10X80
31	4050.12	0,68	ESPARRAGO DIN 6379 M10X100
18	4050.13	0,84	ESPARRAGO DIN 6379 M10X125
8	4050.14	0,87	ESPARRAGO DIN 6379 M10X140
17	4050.17	0,68	ESPARRAGO DIN 6379 M12X50
21	4050.18	0,73	ESPARRAGO DIN 6379 M12X63
40	4050.19	0,82	ESPARRAGO DIN 6379 M12X80
31	4050.20	0,89	ESPARRAGO DIN 6379 M12X100
12	4050.21	0,96	ESPARRAGO DIN 6379 M12X125
3	4050.22	1,08	ESPARRAGO DIN 6379 M12X160
10	4050.23	1,31	ESPARRAGO DIN 6379 M12X200
4	4050.25	0,85	ESPARRAGO DIN 6379 M14X100
29	4050.26	1,44	ESPARRAGO DIN 6379 M14X160
28	4050.27	1,76	ESPARRAGO DIN 6379 M14X200
4	4050.28	2,16	ESPARRAGO DIN 6379 M14X250
27	4050.29	1,03	ESPARRAGO DIN 6379 M16X63
13	4050.30	1,12	ESPARRAGO DIN 6379 M16X80

stock	codigo	precio	articulo
22	4050.31	1,31	ESPARRAGO DIN 6379 M16X100
6	4050.32	1,47	ESPARRAGO DIN 6379 M16X125
4	4050.33	1,66	ESPARRAGO DIN 6379 M16X160
4	4050.34	1,95	ESPARRAGO DIN 6379 M16X200
2	4050.35	2,63	ESPARRAGO DIN-6379 M16X250
6	4050.36	3,86	ESPARRAGO DIN-6379 M16X315
11	4050.38	1,66	ESPARRAGO DIN-6379 M18X80
17	4050.39	2,38	ESPARRAGO DIN-6379 M18X100
58	4050.40	2,48	ESPARRAGO DIN-6379 M18X125
28	4050.41	2,52	ESPARRAGO DIN-6379 M18X160
13	4050.42	3,20	ESPARRAGO DIN-6379 M18X200
2	4050.43	3,92	ESPARRAGO DIN-6379 M18X250
10	4050.44	5,01	ESPARRAGO DIN-6379 M18X315
28	4050.45	1,75	ESPARRAGO DIN-6379 M20X80
17	4050.46	2,35	ESPARRAGO DIN-6379 M20X100
6	4050.47	2,50	ESPARRAGO DIN-6379 M20X125
6	4050.48	2,68	ESPARRAGO DIN-6379 M20X160
5	4050.49	3,15	ESPARRAGO DIN-6379 M20X200
4	4050.50	4,01	ESPARRAGO DIN 6379 M20X250
4	4050.51	5,42	ESPARRAGO DIN-6379 M20X315
14	4050.54	3,06	ESPARRAGO DIN-6379 M22X100
4	4050.55	3,39	ESPARRAGO DIN-6379 M22X125
6	4050.56	3,86	ESPARRAGO DIN-6379 M22X160
8	4050.57	4,10	ESPARRAGO DIN-6379 M22X200
1	4050.59	5,51	ESPARRAGO DIN-6379 M22X315
10	4050.62	3,54	ESPARRAGO DIN-6379 M24X100
5	4050.64	4,62	ESPARRAGO DIN-6379 M24X160
15	4050.65	5,26	ESPARRAGO DIN-6379 M24X200
8	4050.66	6,01	ESPARRAGO DIN-6379 M24X250
15	4050.67	7,24	ESPARRAGO DIN-6379 M24X315
2	4050.83	14,91	ESPARRAGO DIN-6379 M30X315

TOR. CON OJO DIN 444

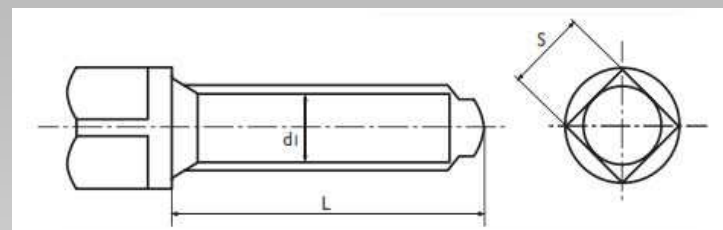


	M-5	M-6	M-8	M-10	M-12	M-16	M-20	M-24
d2	5	6	8	10	12	16	18	22
d3	12	14	18	20	25	32	40	45
s	6	7	9	12	14	17	22	25
b	15	24	28	45	49	57	65	75
r	2,5	4	4	4	6	6	6	10

stock	codigo	precio	articulo
4	4440.21	2,24	TORNILLO CON OJO DIN 444 M6X30
1	4440.25	2,30	TORNILLO CON OJO DIN 444 M6X50
6	4440.30	2,34	TORNILLO CON OJO DIN 444 M6X75
6	4440.31	2,34	TORNILLO CON OJO DIN 444 M6X80
9	4440.41	2,44	TORNILLO CON OJO DIN 444 M8X50
8	4440.43	2,47	TORNILLO CON OJO DIN 444 M8X60
4	4440.46	2,52	TORNILLO CON OJO DIN 444 M8X75
8	4440.48	2,61	TORNILLO CON OJO DIN 444 M8X90
30	4440.49	2,66	TORNILLO CON OJO DIN 444 M8X100
18	4440.61	2,86	TORNILLO CON OJO DIN 444 M10X50
75	4440.65	2,96	TORNILLO CON OJO DIN 444 M10X70
5	4440.66	3,06	TORNILLO CON OJO DIN 444 M10X75
25	4440.67	3,10	TORNILLO CON OJO DIN 444 M10X80
1	4440.69	3,16	TORNILLO CON OJO DIN 444 M10X100
4	60.10120	3,30	TORNILLO CON OJO DIN-444 M10X120
2	4440.85	3,45	TORNILLO CON OJO DIN 444 M12X70
22	4440.87	3,56	TORNILLO CON OJO DIN 444 M12X80
9	4440.89	3,69	TORNILLO CON OJO DIN 444 M12X100
3	4440.90	3,89	TORNILLO CON OJO DIN-444 M12X120
2	4440.91	4,39	TORNILLO CON OJO DIN-444 M12X130
4	4440.93	6,14	TORNILLO CON OJO DIN-444 M12X160
10	44405.30	2,29	TORNILLO CON OJO DIN 444 M5X30
3	4441.13	6,20	TORNILLO CON OJO DIN-444 M16X100
7	4441.14	6,60	TORNILLO CON OJO DIN-444 M16X120
6	4441.15	6,95	TORNILLO CON OJO DIN-444 M16X130
6	4441.16	7,88	TORNILLO CON OJO DIN-444 M16X140
8	4441.18	8,80	TORNILLO CON OJO DIN 444 M20X140
4	4441.19	11,93	TORNILLO CON OJO DIN 444 M20X180
7	4441.21	Consultar	TORNILLO CON OJO DIN 444 M24X160

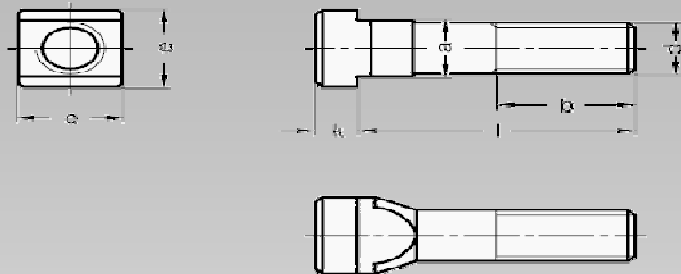
TORNILLO TORRETA DIN 480

stock	codigo	precio	articulo
20	4800.01	2,11	TORNILLO TORRETA DIN-480 M6X20
38	4800.02	2,11	TORNILLO TORRETA DIN-480 M6X30
22	4800.03	1,98	TORNILLO TORRETA DIN-480 M6X40
46	4800.04	1,68	TORNILLO TORRETA DIN-480 M8X20
38	4800.05	1,72	TORNILLO TORRETA DIN-480 M8X25
25	4800.06	1,80	TORNILLO TORRETA DIN-480 M8X30
16	4800.07	1,88	TORNILLO TORRETA DIN-480 M8X35
45	4800.08	1,94	TORNILLO TORRETA DIN-480 M8X40
36	4800.09	1,98	TORNILLO TORRETA DIN-480 M8X45
30	4800.10	2,11	TORNILLO TORRETA DIN-480 M8X50
15	4800.11	1,75	TORNILLO TORRETA DIN-480 M10X25
20	4800.12	1,84	TORNILLO TORRETA DIN-480 M10X30
32	4800.13	1,91	TORNILLO TORRETA DIN-480 M10X35
25	4800.14	1,94	TORNILLO TORRETA DIN-480 M10X40
48	4800.15	2,02	TORNILLO TORRETA DIN-480 M10X45
27	4800.16	2,11	TORNILLO TORRETA DIN-480 M10X50
62	4800.17	2,14	TORNILLO TORRETA DIN-480 M10X60
47	4800.18	1,88	TORNILLO TORRETA DIN-480 M12X25
41	4800.19	1,94	TORNILLO TORRETA DIN-480 M12X30
21	4800.20	1,98	TORNILLO TORRETA DIN-480 M12X35
14	4800.21	2,05	TORNILLO TORRETA DIN-480 M12X40
11	4800.22	2,11	TORNILLO TORRETA DIN-480 M12X45
26	4800.23	2,17	TORNILLO TORRETA DIN-480 M12X50
16	4800.24	2,25	TORNILLO TORRETA DIN-480 M12X60
27	4800.25	2,31	TORNILLO TORRETA DIN-480 M12X70



stock	codigo	precio	articulo
17	4800.26	2,35	TORNILLO TORRETA DIN-480 M14X50
14	4800.27	2,43	TORNILLO TORRETA DIN-480 M14X60
5	4800.28	2,47	TORNILLO TORRETA DIN-480 M14X70
15	4800.30	2,87	TORNILLO TORRETA DIN-480 M16X60
22	4800.32	2,94	TORNILLO TORRETA DIN-480 M16X70
10	4800.55	2,14	TORNILLO TORRETA DIN-480 M3/8" x35
10	4800.56	2,21	TORNILLO TORRETA DIN-480 M3/8" x40
10	4800.60	2,32	TORNILLO TORRETA DIN-480 M7/16" x40
16	4800.62	2,47	TORNILLO TORRETA DIN-480 M7/16" x50
15	4800.65	2,49	TORNILLO TORRETA DIN-480 M1/2" x40
17	4800.66	2,57	TORNILLO TORRETA DIN-480 M1/2" x45
12	4800.67	2,64	TORNILLO TORRETA DIN-480 M1/2" x50
13	4800.68	2,71	TORNILLO TORRETA DIN-480 M1/2" x60
10	4800.72	2,91	TORNILLO TORRETA DIN-480 M9/16" x50
11	4800.73	2,98	TORNILLO TORRETA DIN-480 M9/16" x60

TORNILLO DIN 787



stock	codigo	precio	articulo
13	7050.02	5,02	TORNILLO DIN 787 M6X6X40
6	7050.03	5,31	TORNILLO DIN 787 M6X6X63
10	7050.04	5,20	TORNILLO DIN 787 M8X8X32
17	7050.05	5,49	TORNILLO DIN 787 M8X8X50
4	7050.06	5,65	TORNILLO DIN 787 M8X8X80
41	7050.08	5,39	TORNILLO DIN 787 M10X10X63
19	7050.09	5,65	TORNILLO DIN 787 M10X10X100
9	7050.10	4,92	TORNILLO DIN 787 M12X12X50
3	7050.12	5,49	TORNILLO DIN 787 M12X12X80
5	7050.14	5,98	TORNILLO DIN 787 M12X12X125
2	7050.15	Consultar	TORNILLO DIN 787 M12X12X160
10	7050.16	7,43	TORNILLO DIN 787 M12X12X200
14	7050.17	5,02	TORNILLO DIN 787 M12X14X50
11	7050.18	5,27	TORNILLO DIN 787 M12X14X63
16	7050.19	5,49	TORNILLO DIN 787 M12X14X80
16	7050.20	6,35	TORNILLO DIN 787 M12X14X100
13	7050.21	6,39	TORNILLO DIN 787 M12X14X125
10	7050.22	Consultar	TORNILLO DIN 787 M12X14X160
18	7050.23	7,61	TORNILLO DIN 787 M12X14X200

stock	codigo	precio	articulo
18	7050.24	6,21	TORNILLO DIN 787 M14X16X63
21	7050.25	7,02	TORNILLO DIN 787 M14X16X100
2	7050.26	7,84	TORNILLO DIN 787 M14X16X160
12	7050.27	Consultar	TORNILLO DIN 787 M14X16X200
6	7050.28	10,08	TORNILLO DIN 787 M14X16X250
9	7050.29	6,46	TORNILLO DIN 787 M16X16X63
11	7050.30	6,97	TORNILLO DIN 787 M16X16X80
11	7050.31	7,46	TORNILLO DIN 787 M16X16X100
8	7050.33	9,62	TORNILLO DIN 787 M16X16X200
1	7050.34	10,72	TORNILLO DIN 787 M16X16X250
15	7050.35	6,96	TORNILLO DIN 787 M16X18X63
4	7050.36	7,43	TORNILLO DIN 787 M16X18X80
13	7050.37	7,61	TORNILLO DIN 787 M16X18X100
8	7050.38	8,62	TORNILLO DIN 787 M16X18X160
4	7050.39	9,59	TORNILLO DIN 787 M16X18X200
4	7050.40	10,91	TORNILLO DIN 787 M16X18X250
16	7050.41	9,59	TORNILLO DIN 787 M20X20X80
12	7050.43	10,52	TORNILLO DIN 787 M20X20X125
4	7050.44	11,15	TORNILLO DIN 787 M20X20X160
6	7050.45	13,47	TORNILLO DIN 787 M20X20X200
2	7050.48	9,60	TORNILLO DIN 787 M20X22X80
8	7050.55	14,97	TORNILLO DIN 787 M24X24X100
4	7050.57	17,26	TORNILLO DIN 787 M24X24X160
2	7050.58	18,87	TORNILLO DIN 787 M24X24X200
14	7050.62	14,96	TORNILLO DIN 787 M24X28X100
13	7050.63	16,37	TORNILLO DIN 787 M24X28X125
22	7050.64	18,15	TORNILLO DIN 787 M24X28X160
14	7050.65	19,54	TORNILLO DIN 787 M24X28X200